

Induction - Comfort
3-zones 78 cm
Verre

EAN 5414425017560



Zones de cuisson

- 3-zones
- Avant gauche : 2300/3000 W - 200 mm
- Centre : 1100/1400 W - 160 mm
- Avant droite : 2300/3000 W - 200 mm

Fonctions et caractéristiques

- | | |
|-------------------------------------------------------|-----------------------------------------------------------------------|
| ▪ Fonction grill | - |
| ▪ Détection et indication automatique de la casserole | - |
| ▪ Fonction chauffe-plat (°C) | 70°C |
| ▪ Indication de chaleur résiduelle | ▪ |
| ▪ Verrouillage du bandeau de commande | ▪ |
| ▪ Fonction pause | ▪ |
| ▪ Minuterie | Minuterie indépendant, Minuterie sur chaque zone, Cuisson automatique |

Design

- | | |
|----------------------------------------|-------------------------------------|
| ▪ Commande | Slider, touches sensibles |
| ▪ Couleur d'affichage des informations | Rouge |
| ▪ Bords verre | Bord en facet |
| ▪ Encastrement | Pose standard, Pose semi-affleurant |

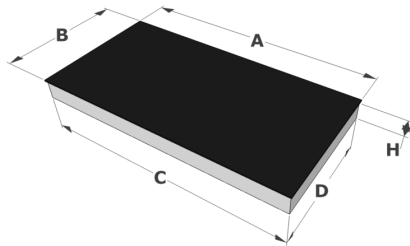
Dimensions

- | | |
|--------------------------------------|----------------|
| ▪ Dimensions du produit (LxPxH) | 780 x 370 x 57 |
| ▪ Découpe plan de travail (LxP) (mm) | 760 x 340 |

Caractéristiques techniques

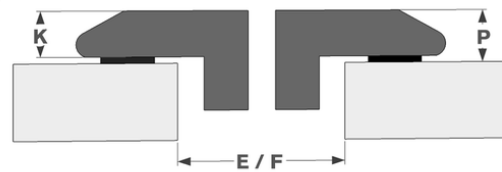
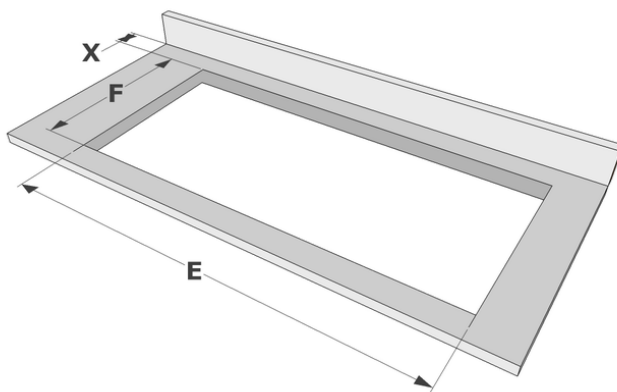
- | | |
|----------------------------------------|----------------------------------------------------------------------|
| ▪ Puissance de raccordement totale (W) | 6700 |
| ▪ Connexion électrique | 220-240V 1L+N
220-240V 2L
220-240V 3L (BE)
380-400V 2L+N/2N |
| ▪ Fréquence (Hz) | 50-60 |
| ▪ Poids net (kg) | 9,64 |

Dimensions



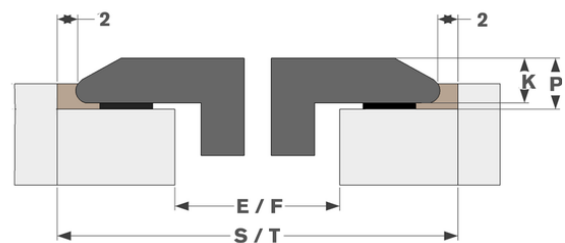
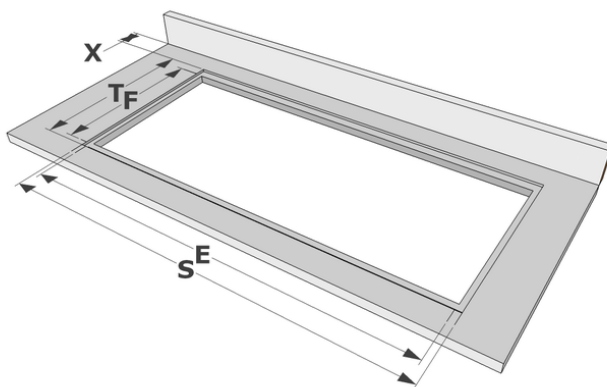
	A	B	C	D	H
mm	780	370	757	338	57

Pose standard



	E	F	K	P	X
mm	760	340	4	6	50

Pose semi-affleurant



	E	F	S	T	K	P	X
mm	760	340	784	374	4	6	50